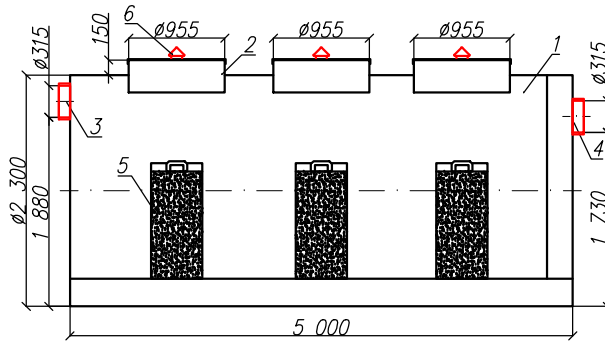


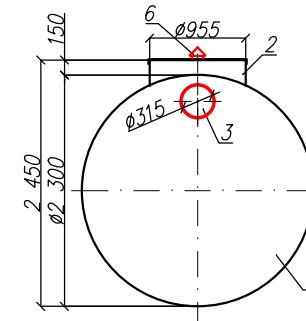
Сорбционный фильтр
"BAZMAN ЛОС-ПП-Ц 70-Ф"

Приложение N _____
К договору поставки N _____ от _____
Спецификация N _____

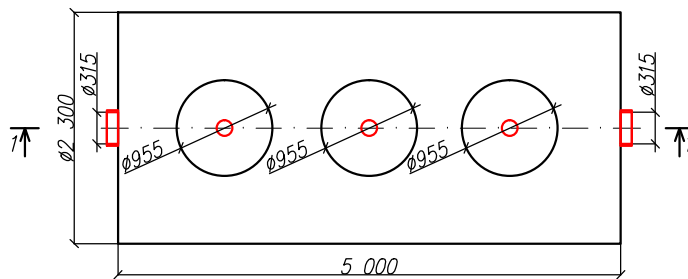
Разрез 1-1



Вид спереди



Вид сверху



*Транспортировочный вес оборудования – 790кг
Вес оборудования в аварийном состоянии – 21500кг

Экспликация оборудования и сооружений N _____

Поз	Наименование	Кол-во	Мат-ал	Примечание
1	Корпус	1	ПП	D=2300мм, L=5000мм
2	Горловина с крышкой	3	ПП	D=955мм, H=150мм
3	Подводящий патрубок (раструб/муфта)	1	ПП	OD/ID 315
4	Отводящий патрубок (раструб/муфта)	1	ПП	OD/ID 315
5	Сорбционный патрон	3	Синтетическое волокно	
6	Вентиляционный грибок	3	ПП	DN 110

					000 "ПК"		
					Сорбционный фильтр		
Изм.	Лист	Документ	Подпись	Дата	"BAZMAN ЛОС-ПП-Ц 70-Ф"		
Разраб	Акулова К						
Проверил	Кичигин П					1	1
					BAZMAN		

Инд. N подл. _____
Подпись и дата _____
Взак инв. N _____

Дата _____

Дата _____

Подпись _____

М.П.

Подпись _____

М.П.